



TMR 3i

Mélangeur à moteur immergé (Ni-Resist)

Miscelatore a immersione (Ni-Resist)

Pour une utilisation dans des fluides particulièrement agressifs !

Moteurs électriques 11,0 – 22,0 kW

- Moteurs triphasés 400 V, 50 Hz, 1 450 tr/min
- Indice de protection IP 68, classe d'isolation F = 155 °C
- Surveillance thermique par phase pour la protection thermique
- Carter moteur en acier inoxydable V4A 1.4404
- Carter de transmission et couvercle moteur en fonte d'acier inoxydable (matériau NI-Resist)
- Engrenage planétaire
- Régime de l'hélice 373 tr/min
- Étanchéité : garniture mécanique très résistante à l'usure de série
- Câble électrique avec raccord à vis surmoulé, avec corps gonflants dans la direction longitudinale du câble pour la protection contre l'humidité, gaine extérieure PU spéciale et gaine de protection de câble
- Guide coulissant avec butée de profondeur en acier inoxydable 1.4301 avec possibilité de réglage : pivotant de 7° vers le haut, pivotant de 7° vers le bas
- Modèle de lame de mélange en acier inoxydable 1.4301

Per l'impiego con liquidi particolarmente aggressivi!

Elettromotori 11,0 – 22,0 kW

- Motori trifase: 400 V, 50 Hz, 1.450 giri/min
- Classe di protezione IP 68, classe di isolamento F=155° C
- Controllo termico per ogni fase come protezione dal surriscaldamento
- Corpo motore in acciaio inox V4A 1.4404
- Scatola del riduttore e coperchio del motore in getto di acciaio inox (materiale NI-Resist)
- Riduttore epicicloidale
- Velocità dell'elica 373 giri/min
- Tenuta: guarnizione ad anello scorrevole di serie altamente resistente all'usura
- Cavo elettrico con raccordo a vite incapsulato, con corpi rigonfianti in direzione longitudinale come protezione dall'umidità, speciale guaina esterna in PU e tubo flessibile di protezione per cavi
- Guida di scorrimento con battuta di profondità in acciaio inox 1.4301 compresa la possibilità di regolazione: 7° orientabile verso l'alto, 7° girevole verso il basso
- Versione della pala in acciaio inox 1.4301

TMR3i

En raison de sa haute résistance à la corrosion, ce modèle est principalement utilisé dans les processus pour lesquels un substrat très agressif est fermenté. Le TMR 3i se caractérise par une résistance élevée à des pH relativement bas ou en cas de recours à des procédés d'hydrolyse à des températures plus élevées.

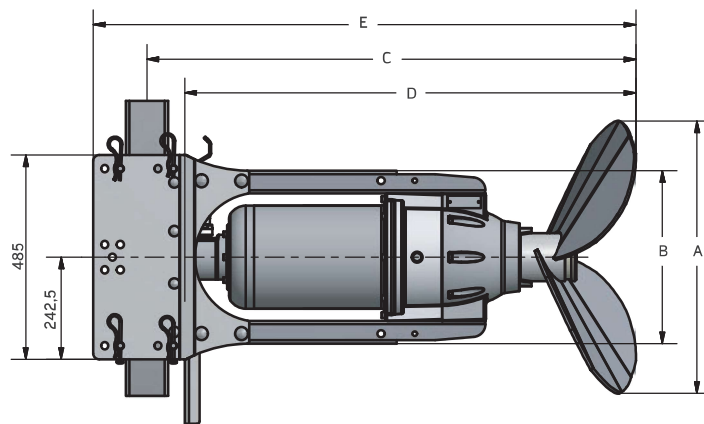
Applications :

- Le mélangeur est dimensionné pour un grand nombre d'applications possibles pour lesquelles par rapport à la puissance consommée, une grande capacité de débit est nécessaire.
- Le mélangeur est prévu pour les applications suivantes : mélange resp. homogénéisation de lisiers dans des cuves, préfosse et conduites de lisier, de biomasse dans des installations de biogaz ou dans le cadre de processus de fermentation des déchets. Le mélange resp. l'homogénéisation des eaux usées dans des installations industrielles est également possible.
- En principe, l'efficacité du mélange dépend de la densité et de la viscosité du fluide, ainsi que de la contenance et de la forme du réservoir. De grands réservoirs peuvent nécessiter plusieurs mélangeurs.
- Le mélangeur est conçu pour mélanger des liquides de pH variable, en général avec un pH de 5,3 à 8,1 et à une température ambiante de 20 °C. Cependant, il faut toujours tenir compte du rapport entre le pH, la température et la composition chimique du liquide.

Grazie alla sua elevata resistenza alla corrosione, questo modello viene utilizzato principalmente nei processi, dove viene fermentato un substrato molto aggressivo. Il TMR 3i è caratterizzato da un'elevata resistenza a valori di pH relativamente bassi o anche dall'utilizzo di processi di idrolisi a temperature più elevate.

Applicazioni:

- Il miscelatore è previsto per un gran numero di possibilità d'impiego, in cui è necessaria una portata di flusso elevata in rapporto alla potenza assorbita.
- Il miscelatore può essere utilizzato nei seguenti casi: miscelature e/o omogeneizzazione di liquame in vasche di stoccaggio, prefosse, canali per liquame, biomasse in impianti biogas o nell'ambito dei processi di fermentazione dei rifiuti. E' anche possibile la miscelatura e/o omogeneizzazione della acque di scarico negli impianti industriali.
- Di norma l'effetto della miscelatura dipende dalla densità e viscosità del liquido, nonché dal volume e dalla forma della vasca. Per contenitori più grandi può rendersi necessario usare più di un miscelatore.
- Il miscelatore è idoneo alla miscelazione di liquidi con pH variabile, generalmente compreso tra 5,3 – 8,1, a una temperatura ambiente di 20°C. In ogni caso si deve sempre osservare il rapporto tra pH, temperatura e composizione chimica del liquido.



Dimensioni | Dimensioni

Type Tipo	A	B	C	D	E
	mm	mm	mm	mm	mm
TMR3i 110	610	410	1 119	992	1 209
TMR3i 170	650	410	1 119	992	1 209
TMR3i 220	700	410	1 210	1 083	1 300

Toutes les cotes peuvent varier d'env. 5 mm.
Tutte le dimensioni possono variare di circa 5 mm.

Caratteristiche tecniche | Dati tecnici

Type Tipo	Puissance du moteur Potenza motore	Démarrage Avviamento	Courant nominal Corrente nominale	Protection par fusible Protezione richiesta	Régimes moteur/hélice Velocità motore/elica	Débit de circulation Quantità in ricircolo	Pressée max. Max. forza di spinta	Poids compl. Peso totale
	kW	Y / Δ	A	A à action retardée A ritard.	tr/min giri/min	m³/h	N	kg
TMR3i 110	11,0	Y / Δ	22,1	32	1 450 / 373	5 103	1 965	177
TMR3i 170	17,0	Y / Δ	33,0	50	1 450 / 373	6 392	2 697	187
TMR3i 220	22,0	Y / Δ	43,0	63	1 450 / 373	7 359	3 376	197